

Получатель

Society
Reference
Address
Phone
Fax
E-mail

Отправитель

Арт. №

60180110

Модель

DCP 40/2050 T IE3

Характеристики насоса

MEI ≥

Максимальное давление PN 16
Мин. темп-ра жидкости -10 °C
Макс. темп-ра жидкости 130 °C
Макс. наружная темп-ра 40 °C

Требуемые характеристики

Расход :
Напор :
Жидкость (%) :
Температура жидкости 20 °C
Плотность : 998,3 kg/m³
Кинематическая вязкость 1,005 mm²/s
Давление паров 2,34 kPa

Действительные характеристики

Расход :
Напор :
NPSH :
Shaft power P2 :
Efficiency :

Материалы/Уплотнение вала

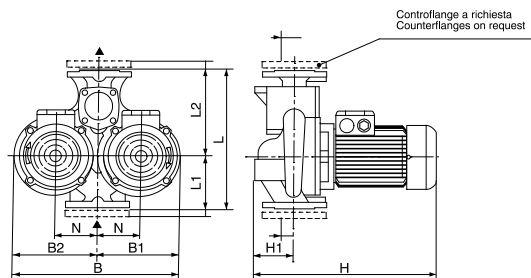
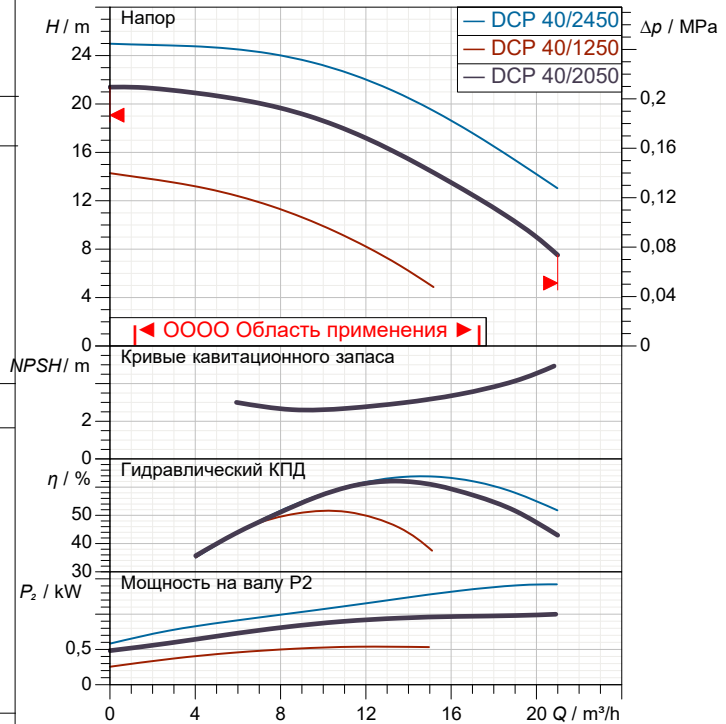
Корпус насоса Чугун 250 UNI ISO 185
Обойма Чугун 250 UNI ISO 185
Рабочего колеса Чугун 250 UNI ISO 185
Мех. Уплотнение Carbon/Graphite
Кольцевая прокладка Резина EPDM
Вал с ротором AISI 304 X5 Cr Ni 1810 UNI 6900/71

Характеристики двигателя

Торговая марка .
Ном. Мощность P2: 1 X 1,1 kW
Частота вращения 2.900 1/min
Напряжение 3~ 230 V 50 Hz
Ном. Ток 1 X 4,3 A
Степень защиты IP 55

Curve tolerance according to ISO 9906

Number of working motors : 1



DN : Flange / Flanges
DT : Ø Tubazione / Ø Piping

Вес

Размеры mm

B	397	H	445
B1	197	H1	100
B2	200	L	340
D	40 PN16	L1	130
D1	88	L2	210
D2	150	N	100
D3	110		
D4	4 x Ø18		

Соединения насоса:

Вход DN 40 / PN 16
Вых DN 40 / PN 16



ГИДРАВЛИЧЕСКАЯ ХАРАКТЕРИСТИКА

DAB PUMPS S.p.A.
 Via Marco Polo, 14 - 35035 Mestrino (PD), Italy
 Tel. +39 049 5125000 - Fax +39 049 5125950
 www.dabpumps.com

04/10/20

Страница 2 / 3

Получатель

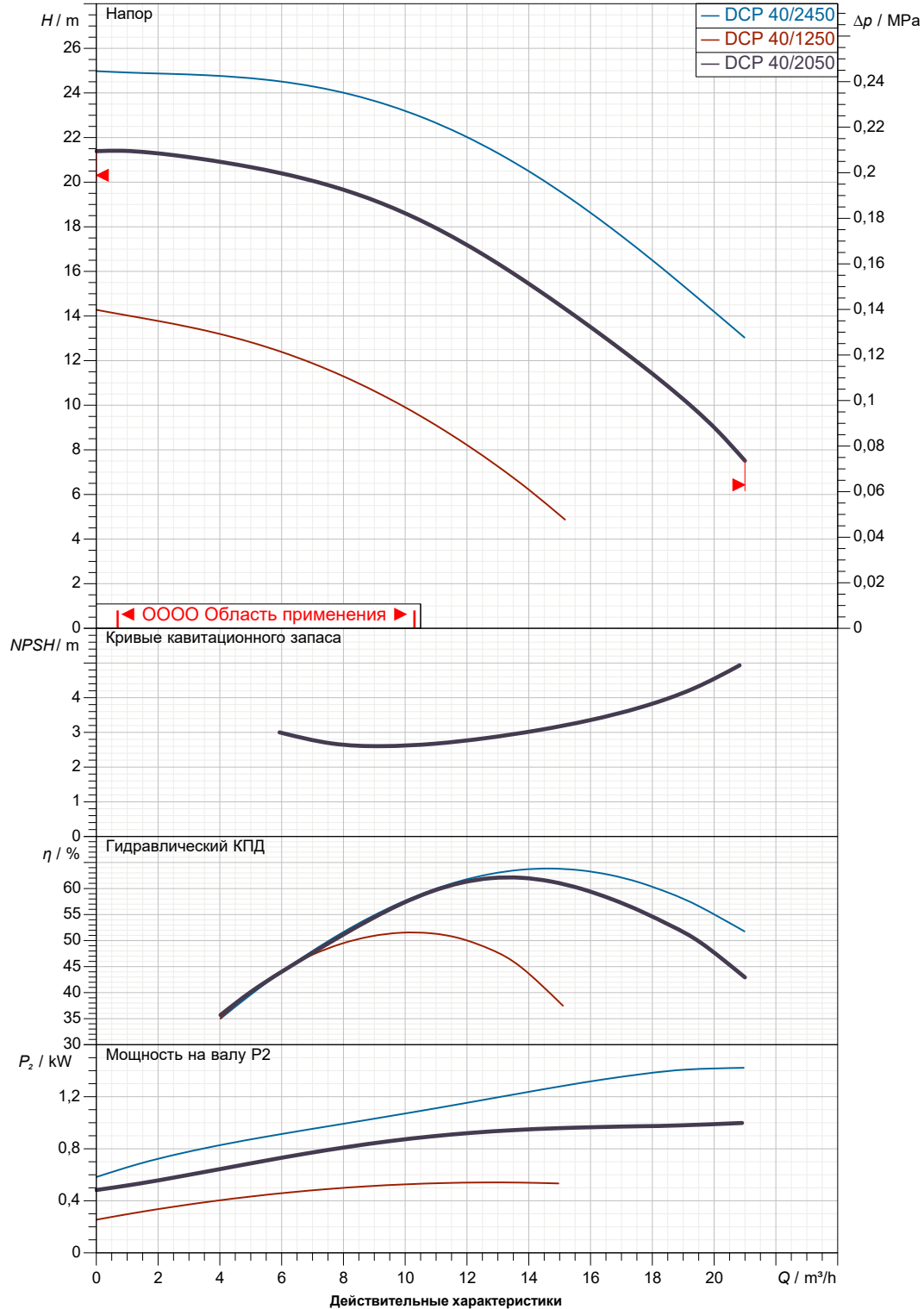
Отправитель

Society
 Reference
 Address
 Phone
 Fax
 E-mail

DCP 40/2050 T IE3

Number of working motors : 1

Curve tolerance according to ISO 9906



Вход
 DN 40
 PN 16

Вых
 DN 40
 PN 16

Расход :

Напор :

Частота вращения
 2.900 1/min

MAIN_PROJECT_TITLE

BUSINESS_PROCESS_IC

OWNER_

ISSUE_DATE



ГАБАРИТНЫЕ РАЗМЕРЫ

04/10/20

Страница 3 / 3

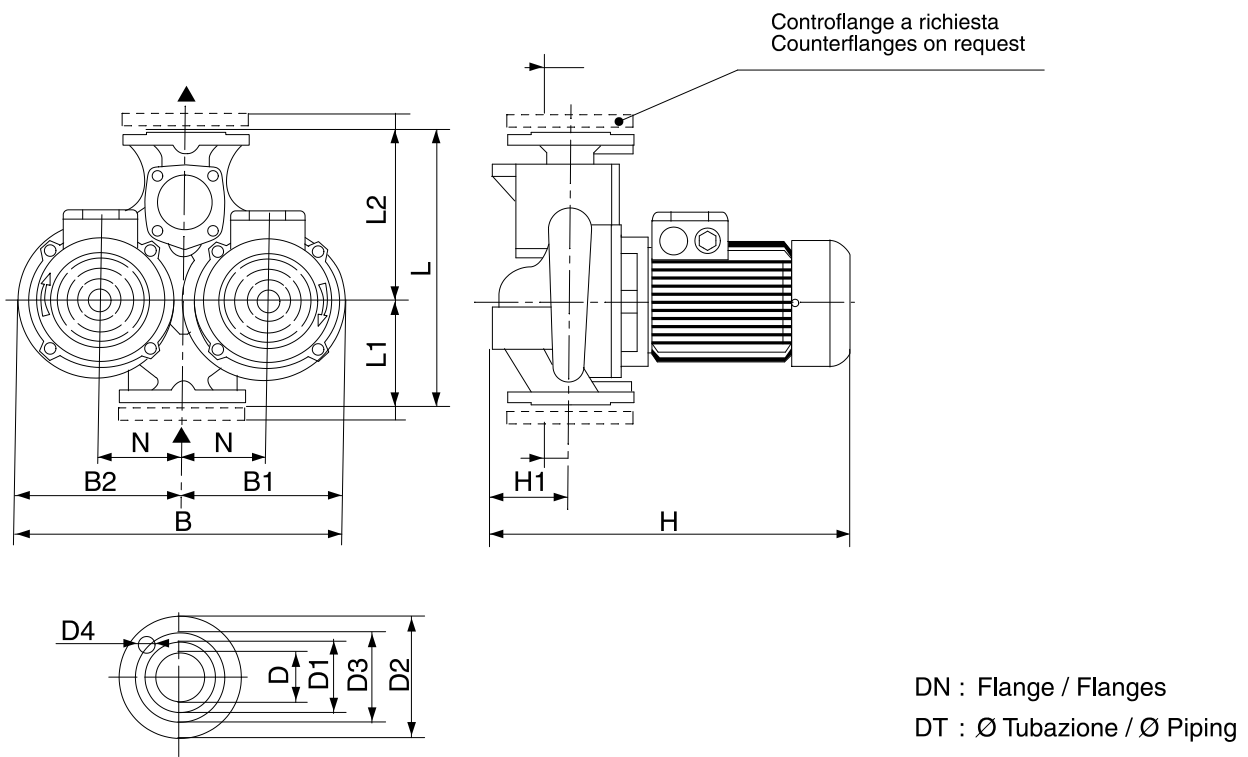
DAB PUMPS S.p.A.
Via Marco Polo, 14 - 35035 Mestrino (PD), Italy
Tel. +39 049 5125000 - Fax +39 049 5125950
www.dabpumps.com

Получатель

Отправитель

Society
Reference
Address
Phone
Fax
E-mail

DCP 40/2050 T IE3



Измерения в мм

Соединения насоса:

1	B	397	L2	210				
2	B1	197	N	100				всасывания :
3	B2	200						DN 40
4	D	40 PN16						PN 16
5	D1	88						
6	D2	150						
7	D3	110						
8	D4	4 x Ø18						подачу :
9	H	445						DN 40
10	H1	100						PN 16
11	L	340						
12	L1	130						

MAIN_PROJECT_TITLE

BUSINESS_PROCESS_ID

OWNER

ISSUE_DATE